



Standskizzen und
Druckinformationen zu
Blütenhonig / Waldhonig
#maxi

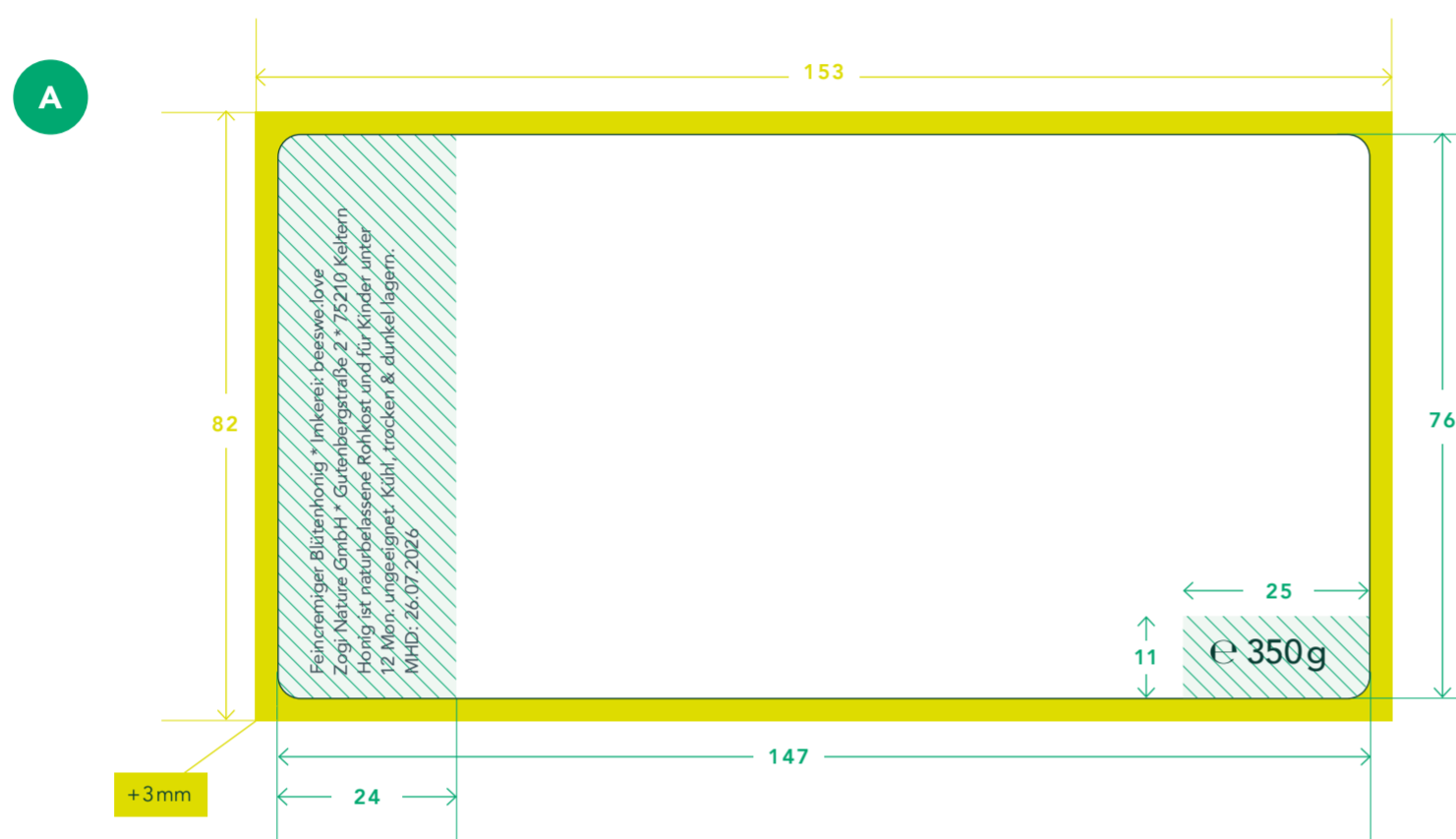
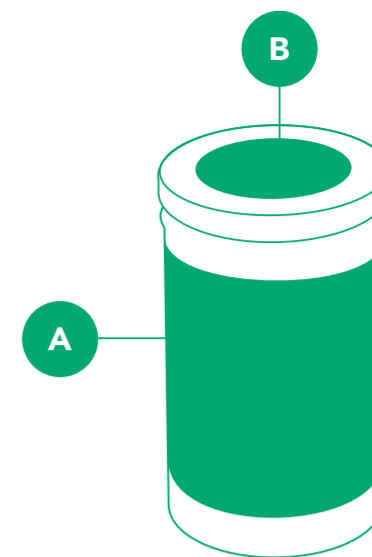
- 01 Label Glas
- 02 Yummy Card

1

Blütenhonig / Waldhonig #maxi

Label für Glas

MASSSTAB 1:1 / EINHEIT: MM



■ Datenformat: 153 × 82 mm

In diesem Format sind 3 mm Beschnittzugabe angelegt. Bitte legen Sie randabfallende Objekte in den Beschnitt an, um weiße Seitenränder zu vermeiden. Die Beschnittzugabe wird während der Produktion entfernt.

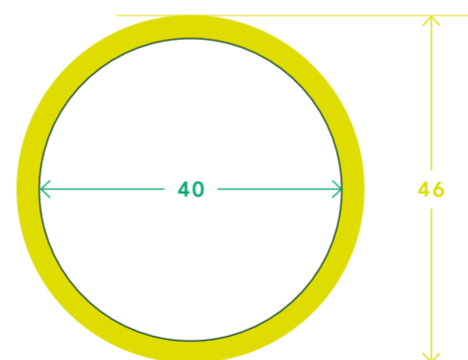
□ Endformat: 147 × 76 mm

Auf dieses Format werden Ihre Druckdaten zugeschnitten.

▨ Pflichtangaben

Diese Pflichtangaben werden von uns passend zu Ihrem Design angepasst. Setzen Sie in diesem Bereich bitte keinen relevanten Elemente. Wir sind rechtlich dazu verpflichtet einen verantwortlichen Inverkehrbringer anzugeben (Firmenname mit Adresse). Sollten Sie als Inverkehrbringer genannt werden wollen, setzen wir das gerne um. Die Verantwortung im rechtlichen Sinne eines Inverkehrbringers liegt dann vollumfänglich bei Ihnen.

B



■ Datenformat: 46 × 46 mm

In diesem Format sind 3 mm Beschnittzugabe angelegt. Bitte legen Sie randabfallende Objekte in den Beschnitt an, um weiße Seitenränder zu vermeiden. Die Beschnittzugabe wird während der Produktion entfernt.

□ Endformat: 40 × 40 mm

Auf dieses Format werden Ihre Druckdaten zugeschnitten.

Wichtige Hinweise zu Ihren Druckdaten

Allgemein Hintergrundbilder, Farben, Verläufe und Grafiken sollten unbedingt bis an den Rand des **Datenformats** angelegt werden, da produktionstechnisch kleinere Toleranzen beim Schneiden Ihres Druckproduktes auftreten können. Das Datenformat ergibt sich aus Endformat plus **Beschnittzugabe** (siehe Vorlagen).

Farbraum Legen Sie Ihre Druckdaten stets in CMYK an. Ihre Drucksachen werden vierfarbig produziert. Bitte verwenden Sie daher **keine Volltonfarben**.

Auflösung Die Auflösung von Bildern sollte mindestens 300 dpi betragen.

Dateiformat Speichern Sie Ihr Dokument im PDF-Format ab. Verwenden Sie **keine Schnitt- oder Passermarken**. Entfernen Sie gegebenenfalls **Schnitt- oder Falzlinien** aus Ihrem Layout.

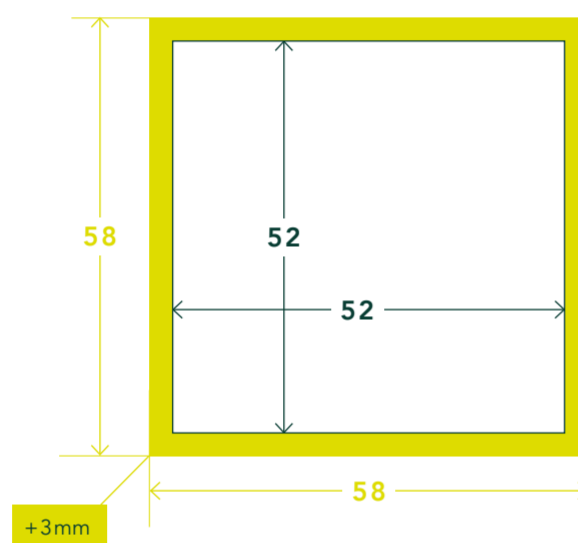
Schriften & Transparenzen Achten Sie darauf, **Schriften einzubetten** und (soweit als möglich) Transparenzen zu reduzieren.

Bitte löschen Sie alle Informationen, Maße und Linien aus der Skizze vor Drucklage aus Ihren Daten. Sie erhalten final einen Korrekturabzug zur Druckfreigabe.

Blütenhonig / Waldhonig #maxi »Yummy Card«

MASSSTAB 1:1 / EINHEIT: MM

Bitte liefern Sie entweder druckfeine Daten als pdf oder verwenden Sie das Formular rechts zur Anpassung des Entwurfs. Füllen Sie dazu bitte die Felder aus.



Datenformat: 58 × 58 mm
In diesem Format sind 3 mm Beschnittzugabe angelegt. Bitte legen Sie randabfallende Objekte in den Beschnitt an, um weiße Seitenränder zu vermeiden. Die Beschnittzugabe wird während der Produktion entfernt.

Endformat: 52 × 52 mm
Auf dieses Format werden Ihre Druckdaten zugeschnitten.

Wichtige Hinweise zu Ihren Druckdaten

Allgemein Hintergrundbilder, Farben, Verläufe und Grafiken sollten unbedingt bis an den Rand des **Datenformats** angelegt werden, da produktionstechnisch kleinere Toleranzen beim Schneiden Ihres Druckproduktes auftreten können. Das Datenformat ergibt sich aus Endformat plus **Beschnittzugabe** (siehe Vorlagen).

Farbraum Legen Sie Ihre Druckdaten stets in CMYK an. Ihre Drucksachen werden vierfarbig produziert. Bitte verwenden Sie daher **keine Volltonfarben**.

Auflösung Die Auflösung von Bildern sollte mindestens 300 dpi betragen.

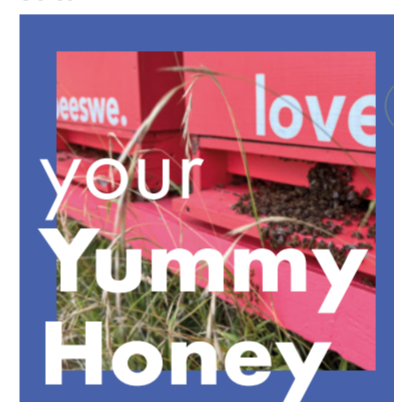
Dateiformat Speichern Sie Ihr Dokument im PDF-Format ab. Verwenden Sie **keine Schnitt- oder Passermarken**. Entfernen Sie gegebenenfalls **Schnitt- oder Falzlinien** aus Ihrem Layout.

Schriften & Transparenzen Achten Sie darauf, **Schriften einzubetten** und (soweit als möglich) Transparenzen zu reduzieren.

Bitte löschen Sie alle Informationen, Maße und Linien aus der Skizze vor Drucklage aus Ihren Daten. Sie erhalten final einen Korrekturabzug zur Druckfreigabe.

Formular zur Layoutanpassung

Seite 1



Hintergrundfarbe Seite 1
Bitte geben Sie Ihre Wunschfarbe als C / M / Y / K Farbwert an

Seite 2



Hintergrundfarbe Seite 2
Bitte geben Sie Ihre Wunschfarbe als C / M / Y / K Farbwert an



Schriftfarbe
Bitte geben Sie Ihre Wunschfarbe als C / M / Y / K Farbwert an

optional: Schriftart

Sollten Sie eine bestimmte Schriftart bevorzugen, geben Sie diese bitte hier an. *Bitte beachten Sie: Da bestimmte Schriftarten vom Urheberrecht geschützt sind, können wir nicht garantieren, Ihre Wunschschrift verwenden zu können.*