



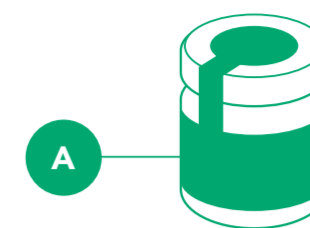
Standskizzen und  
Druckinformationen zu  
**Blütenhonig / Waldhonig**  
**#mini**

- 01 Label Glas
- 02 Yummy Card

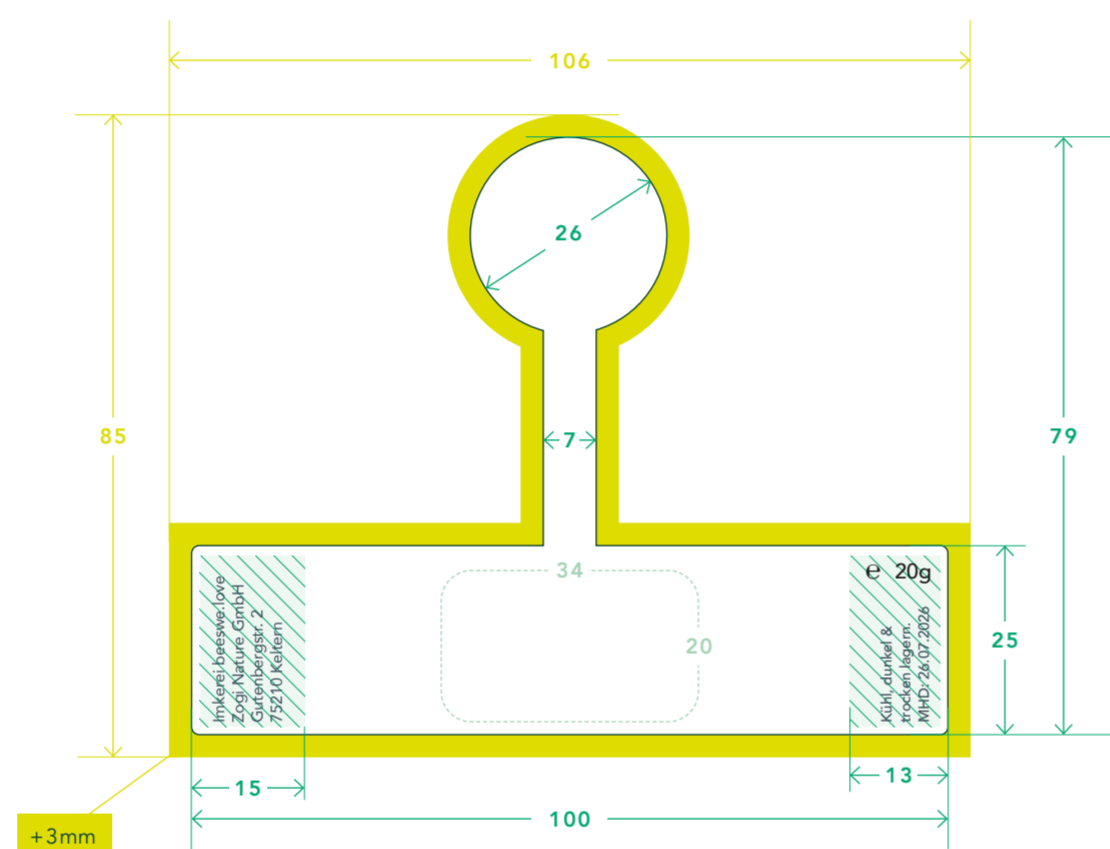
## Blütenhonig / Waldhonig #mini

### Label für Glas

MASSSTAB 1:1 / EINHEIT: MM



A



- **Datenformat: 106 × 85 mm**  
 In diesem Format sind 3 mm Beschnittzugabe angelegt. Bitte legen Sie randabfallende Objekte in den Beschnitt an, um weiße Seitenränder zu vermeiden. Die Beschnittzugabe wird während der Produktion entfernt.
- **Endformat: 100 × 79 mm**  
 Auf dieses Format werden Ihre Druckdaten zugeschnitten.
- ▨ **Pflichtangaben**  
 Diese Pflichtangaben werden von uns passend zu Ihrem Design angepasst. Setzen Sie in diesem Bereich bitte keinen relevanten Elemente. Wir sind rechtlich dazu verpflichtet einen verantwortlichen Inverkehrbringer anzugeben (Firmenname mit Adresse). Sollten Sie als Inverkehrbringer genannt werden wollen, setzen wir das gerne um. Die Verantwortung im rechtlichen Sinne eines Inverkehrbringers liegt dann vollumfänglich bei Ihnen.
- **Sichtfenster Überreichungsset: 34 × 20 mm**  
 Dieser Bereich ist der sichtbare Teil des Labels, wenn das Gläschen in das Überreichungsset eingelegt wird.

#### Wichtige Hinweise zu Ihren Druckdaten

**Allgemein** Hintergrundbilder, Farben, Verläufe und Grafiken sollten unbedingt bis an den Rand des **Datenformats** angelegt werden, da produktionstechnisch kleinere Toleranzen beim Schneiden Ihres Druckproduktes auftreten können. Das Datenformat ergibt sich aus Endformat plus **Beschnittzugabe** (siehe Vorlagen).

**Farbraum** Legen Sie Ihre Druckdaten stets in **CMYK** an. Ihre Drucksachen werden vierfarbig produziert. Bitte verwenden Sie daher **keine Voltonfarben**.

**Auflösung** Die Auflösung von Bildern sollte mindestens **300 dpi** betragen.

**Dateiformat** Speichern Sie Ihr Dokument im PDF-Format ab. Verwenden Sie **keine Schnitt- oder Passermarken**. Entfernen Sie gegebenenfalls **Schnitt- oder Falzlinien** aus Ihrem Layout.

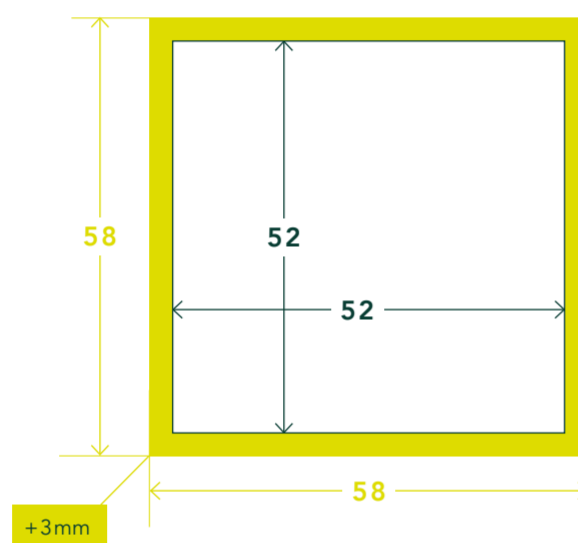
**Schriften & Transparenzen** Achten Sie darauf, **Schriften einzubetten** und (soweit als möglich) Transparenzen zu reduzieren.

Bitte löschen Sie alle Informationen, Maße und Linien aus der Skizze vor Drucklage aus Ihren Daten. Sie erhalten final einen Korrekturabzug zur Druckfreigabe.

## Blütenhonig / Waldhonig #mini »Yummy Card«

MASSSTAB 1:1 / EINHEIT: MM

Bitte liefern Sie entweder druckfeine Daten als pdf oder verwenden Sie das Formular rechts zur Anpassung des Entwurfs. Füllen Sie dazu bitte die Felder aus.



**Datenformat: 58 × 58 mm**  
In diesem Format sind 3 mm Beschnittzugabe angelegt. Bitte legen Sie randabfallende Objekte in den Beschnitt an, um weiße Seitenränder zu vermeiden. Die Beschnittzugabe wird während der Produktion entfernt.

**Endformat: 52 × 52 mm**  
Auf dieses Format werden Ihre Druckdaten zugeschnitten.

### Wichtige Hinweise zu Ihren Druckdaten

**Allgemein** Hintergrundbilder, Farben, Verläufe und Grafiken sollten unbedingt bis an den Rand des **Datenformats** angelegt werden, da produktionstechnisch kleinere Toleranzen beim Schneiden Ihres Druckproduktes auftreten können. Das Datenformat ergibt sich aus Endformat plus **Beschnittzugabe** (siehe Vorlagen).

**Farbraum** Legen Sie Ihre Druckdaten stets in CMYK an. Ihre Drucksachen werden vierfarbig produziert. Bitte verwenden Sie daher **keine Volltonfarben**.

**Auflösung** Die Auflösung von Bildern sollte mindestens 300 dpi betragen.

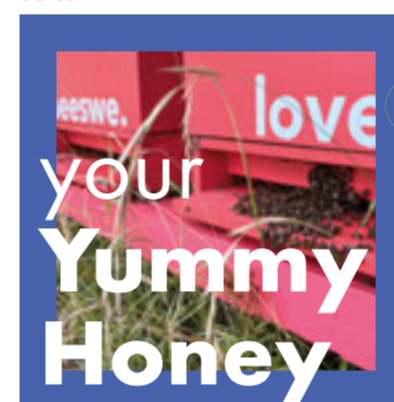
**Dateiformat** Speichern Sie Ihr Dokument im PDF-Format ab. Verwenden Sie **keine Schnitt- oder Passermarken**. Entfernen Sie gegebenenfalls **Schnitt- oder Falzlinien** aus Ihrem Layout.

**Schriften & Transparenzen** Achten Sie darauf, **Schriften einzubetten** und (soweit als möglich) Transparenzen zu reduzieren.

Bitte löschen Sie alle Informationen, Maße und Linien aus der Skizze vor Drucklage aus Ihren Daten. Sie erhalten final einen Korrekturabzug zur Druckfreigabe.

## Formular zur Layoutanpassung

### Seite 1



**Hintergrundfarbe Seite 1**  
Bitte geben Sie Ihre Wunschfarbe als C / M / Y / K Farbwert an

### Seite 2



**Hintergrundfarbe Seite 2**  
Bitte geben Sie Ihre Wunschfarbe als C / M / Y / K Farbwert an



**Schriftfarbe**  
Bitte geben Sie Ihre Wunschfarbe als C / M / Y / K Farbwert an

**optional: Schriftart**  
Sollten Sie eine bestimmte Schriftart bevorzugen, geben Sie diese bitte hier an. *Bitte beachten Sie: Da bestimmte Schriftarten vom Urheberrecht geschützt sind, können wir nicht garantieren, Ihre Wunschschrift verwenden zu können.*